

カーセンサー認定 車両品質評価書

どんなクルマと、どんな時間を。

カーセンサー

評価番号 V0103050044500971 -
評価書発行日 2024年07月23日
登録番号 V20050242 822



評価点

4点

修復歴 無
内装 ★★
外装 ★★
検査日 2024年07月21日

S 6 5 4.5 4 3.5 3 2 1 R

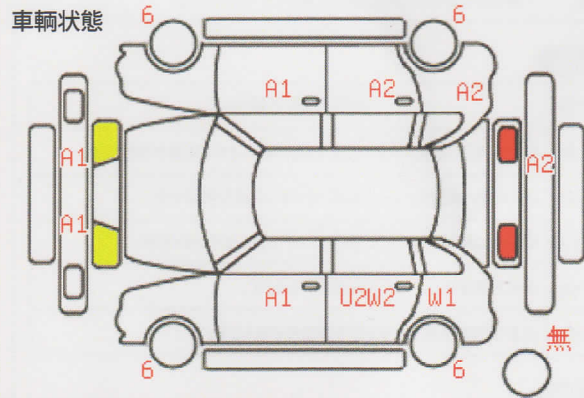


モデリスタエアロ/T-Connect 10.5インチナビTV (NSZ N-Z66T) /12.1インチ後席フリップダウンモニター (V12T-R66C) /ドライブレコーダー/オプションサイドエアバッグ/トヨタセーフティセンス

年式 車名	H30年 エスクァイア ハイブリッド		
グレード	Gi		
型式	DAA-ZWR80G		
車台No.	ZWR80-0302041		
外装色	クロ	色No.	220
全塗装	無	定員	7人
車検満了日	令和07年01月	ドア数	5
排気量	1800cc	燃料	ハイブリッド*
シフト	IAT	駆動	2WD
車歴	家用	モデル	
メーター	交換無	走行距離	31千km
現メーター指示距離		交換時走行距離	

検査コメント

運転席へたり<小>	ハンドル擦れ<小>
左後ドア&左クォーター修理跡	Fバン下面A<中>
右後ドアタッチP跡	右クォータータッチP跡
テール下パネルタッチP跡	



外装状態の表示記号

A…線キズ有り U…ヘコミ有り B…キズを伴うヘコミ有り P…塗装要す
W…修理あと有り S…サビ有り C…腐食有り G…フロントガラス飛び石
X…切れ・破れ・割れ XX…交換歴有り
1…小程度 2…中程度 3…中程度を超えるもの 4…3を超えるもの
*パネルの色が「青色」の表示は交換歴が有る部位を表します。

カーセンサー認定車取扱店名

本評価書に関するお問合せは販売店がお受けいたします。裏面事項を必ずお読みください。



AISマークは、メーカー系の中古車事業会社とオークネットで統一された「評価基準」「検査基準」に則り、厳正に検査・評価した車両に付与される信頼の証です。

本評価書に記載された評価点及び内装・外装に関する評価は、車両検査日時点現在の車両状態を示したものです。検査には厳正を期しておりますが、車両品質を保証したものではありませんのでその旨ご了承ください。また、車両の機関及び機構に関する内容等については必ず右記販売店にご確認くださいませようお願い申し上げます。