

# カーセンサー認定 車両品質評価書

どんなクルマと、どんな時間を。

## カーセンサー

評価番号 V0103050050663259 -  
 評価書発行日 2025年02月26日  
 登録番号 V04850189 169



|           |                   |         |         |
|-----------|-------------------|---------|---------|
| 年式 車名     | R05年 ヴォクシー ハイブリッド |         |         |
| グレード      | S-Z               |         |         |
| 型式        | 6AA-ZWR90W        |         |         |
| 車台No.     | ZWR90-0084922     |         |         |
| 外装色       | クロ                | 色No.    | 218     |
| 全塗装       | 無                 | 定員      | 7人      |
| 車検満了日     | 令和08年04月          | ドア数     | 5       |
| 排気量       | 1800cc            | 燃料      | ハイブリッド* |
| シフト       | IAT               | 駆動      | 2WD     |
| 車歴        | 自家用               | モデル     |         |
| メーター      | 交換無               | 走行距離    | 19千km   |
| 現メーター指示距離 |                   | 交換時走行距離 |         |

|           |           |
|-----------|-----------|
| 検査コメント    |           |
| シートA<小>   | 運転席しわ<小>  |
| ドア内張りA<小> | コンソールA<小> |
| 右側面修理跡    |           |
|           |           |
|           |           |
|           |           |
|           |           |
|           |           |

評価点 **4** 点

修復歴 無

内装 ★★☆☆

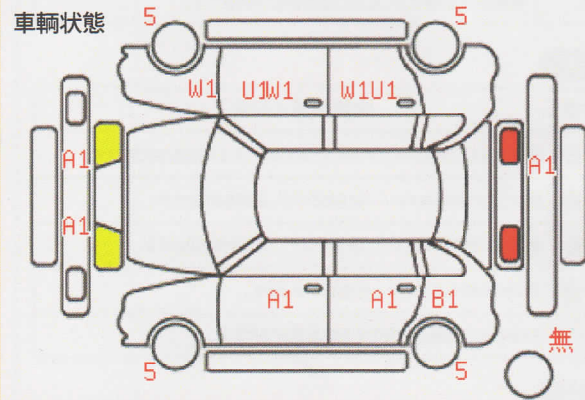
外装 ★★☆☆

検査日 2025年02月23日

S 6 5 4.5 **4** 3.5 3 2 1 R

その他ナビ  フルセグTV  ☆  保  記  整取    ABS  A/C  
  ETC

10.5インチオーディオPlus/14インチフリップダウン/3眼プロジェクター/ブラインドスポットモニター/ユニバーサルステップ/ドライビングサポート/快適利便パッケージHigh/トヨタチームメイト/純正3カメラドラレコ



### 外装状態の表示記号

A…線キズ有り U…ヘコミ有り B…キズを伴うヘコミ有り P…塗装要す  
 W…修理あと有り S…サビ有り C…腐食有り G…フロントガラス飛び石  
 X…切れ・破れ・割れ XX…交換歴有り  
 1…小程度 2…中程度 3…中程度を超えるもの 4…3を超えるもの  
 \* パネルの色が「青色」の表示は交換歴が有る部位を表します。

### カーセンサー認定車取扱店名



AISマークは、メーカー系の中古車事業会社とオークネットで統一された「評価基準」「検査基準」に則り、厳正に検査・評価した車両に付与される信頼の証です。

本評価書に記載された評価点及び内装・外装に関する評価は、車両検査日時点現在の車両状態を示したものです。検査には厳正を期しておりますが、車両品質を保証したものではございませんのでその旨ご了承ください。また、車両の機関及び機構に関しての内容等については必ず右記販売店にご確認くださいませようお願い申し上げます。