

# カーセンサー認定 車両品質評価書

どんなクルマと、どんな時間を。

## カーセンサー

評価番号 V0103050048628542 -  
評価書発行日 2024年12月19日  
登録番号 V34950127 10029



年式 車名	H30年 ヴェルファイア 4WD		
グレード	エグゼクティブラウンジ Z		
型式	DBA-GGH35W		
車台No.	GGH35-0008697		
外装色	クロ	色No.	202
全塗装	無	定員	7人
車検満了日		ドア数	5
排気量	3500cc	燃料	ガソリン
シフト	IAT	駆動	4WD
車歴	自家用	モデル	
メーター	交換無	走行距離	36千km
現メータ指示距離		交換時走行距離	

検査コメント	
スタットレスタイヤ	シートA<小>
運転席へたり<小>	助手席A<中>
運転席内張A<小>	コンソールA<小>
外装薄線キズ	

評価点

# 4.5点

修復歴

無

内装



外装



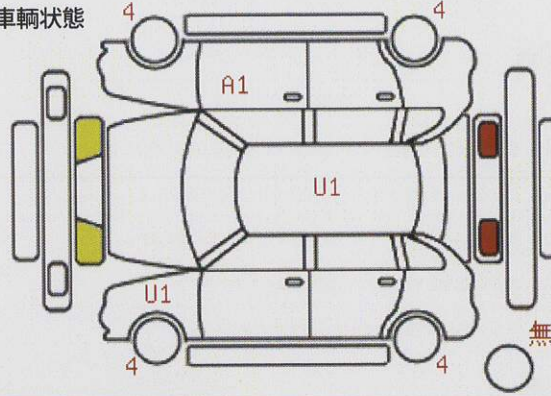
検査日

2024年12月16日



☆メーカー9.2型ナビ☆JBL☆12.1型リヤエンタ☆パノラミックビュー☆本革 ☆ツインムーンルーフ☆3眼☆デジタルインナーBSM☆ビルトインETC☆両側パワースラ☆パワーバックドア☆100V電源・VIDEO・HDMI

車輛状態



外装状態の表示記号

A…線キズ有り U…へコミ有り B…キズを伴うへコミ有り P…塗装要す  
W…修理あと有り S…サビ有り C…腐食有り G…フロントガラス飛び石  
X…切れ・破れ・割れ XX…交換歴有り  
1…小程度 2…中程度 3…中程度を超えるもの 4…3を超えるもの  
\*パネルの色が「青色」の表示は交換歴の有る部位を表します。

カーセンサー認定車取扱店名



AISマークは、メーカー系の中古車事業会社とオークネットで統一された「評価基準」「検査基準」に則り、厳正に検査・評価した車両に付与される信頼の証です。

本評価書に記載された評価点及び内装・外装に関する評価は、車両検査日時時点現在の車両状態を示したものです。検査には厳正を期しておりますが、車両品質を保証したものではありませんのでその旨ご了承ください。また、車両の機関及び機構に関しての内容等については必ず右記販売店にご確認くださいようお願い申し上げます。

本評価書に関するお問合せは販売店がお受けいたします。裏面事項を必ずお読みください。