

カーセンサー認定 車両品質評価書

どんなクルマと、どんな時間を。

カーセンサー

評価番号 V0103050048830928 -
評価書発行日 2024年12月25日
登録番号 V35450154 10021



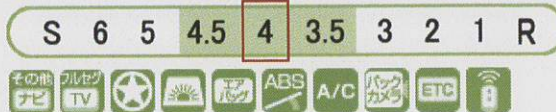
評価点 **4**点

修復歴 無

内装 ★★☆☆

外装 ★★☆☆

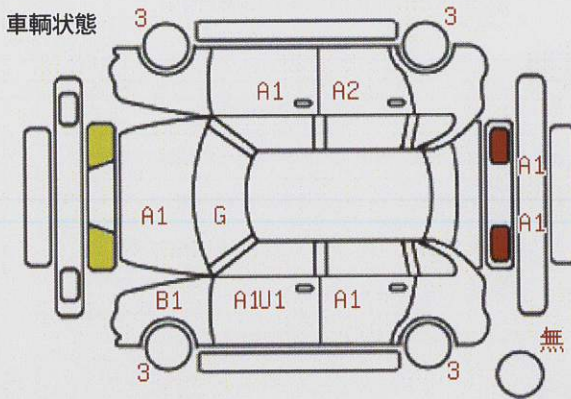
検査日 2024年12月22日



純正10型ナビTV・純正12.1型フリップダウンモニター・ツインムーンルーフ・両側パワースライドドア・デジタルインナーミラー

年式 車名	H30年 ヴェルファイア ハイブリッド 4WD		
グレード	Z		
型式	DAA-AYH30W		
車台No.	AYH30-0074066		
外装色	色No.	202	
全塗装	定員	7人	
車検満了日	ドア数	5	
排気量	燃料	ハイブリッド*	
シフト	駆動	4WD	
車歴	モデル		
メーター	交換無	走行距離	44千km
現メータ指示距離	交換時走行距離		

検査コメント	
運転席へたり<小>	ドア内張りA<小>
コンソールA<小>	スペアタイヤハウス突上げ<小>
Fバンパ下面A<小>	Fガラス飛び石<小>



外装状態の表示記号

A…線キズ有り U…ヘコミ有り B…キズを伴うヘコミ有り P…塗装要す
W…修理あと有り S…サビ有り C…腐食有り G…フロントガラス飛び石
X…切れ・破れ・割れ XX…交換歴有り
1…小程度 2…中程度 3…中程度を超えるもの 4…3を超えるもの
*パネルの色が「青色」の表示は交換歴が有る部位を表します。

カーセンサー認定車取扱店名



AISマークは、メーカー系の中古車事業会社とオークネットで統一された「評価基準」「検査基準」に則り、厳正に検査・評価した車両に付与される信頼の証です。
本評価書に記載された評価点及び内装・外装に関する評価は、車両検査日時時点現在の車両状態を示したものです。検査には厳正を期しておりますが、車両品質を保証したものではありませんのでその旨ご了承ください。また、車両の機関及び機構に関する内容等については必ず右記販売店にご確認ください。よろしくお願い申し上げます。

本評価書に関するお問合せは販売店が受け付けいたします。裏面事項を必ずお読みください。